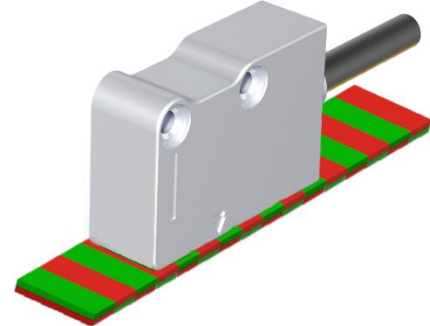


Datenblatt

Allgemeine Eigenschaften

- Magnetsensor zur berührungslosen Linear- und Winkelerfassung.
- Geringe Gesamtabmessungen ermöglichen den Einbau in kleinen Räumen.
- Auflösungen bis zu 1 µm programmierbar über serielle Schnittstelle.
- Einfache und schnelle Montage mit großen Ausrichtungstoleranzen.
- 8-adrigen, abgeschirmten Kabel (Standard), mit niedrigem Reibungskoeffizienten und ölbeständig.
- Elektrischer Schutz gegen Umkehrung der Polarität der Spannungsversorgung und Kurzschlüsse.
- Schutzart IP67.



Technische Eigenschaften

| | | | | | | | |
|--|--|-----|----|----|--------|---|---|
| Polteilung | 5+5 mm | | | | | | |
| Referenzindex | C = konstanter Abstand (alle 5 mm) ¹⁾ E = extern Z = auf dem Magnetband positioniert | | | | | | |
| Auflösung (µm) | 250 | 100 | 50 | 25 | 10 | 5 | 1 |
| Genauigkeit (µm) ²⁾ | ±50 µm | | | | ±30 µm | | |
| Max. Verfahrensgeschwindigkeit ³⁾ | 1,2 m/s (Auflösung 1 µm) 30 m/s (Auflösung 25 µm) | | | | | | |
| Max. Frequenz | 300 kHz (bis zu 500 kHz auf Anfrage) | | | | | | |
| Wiederholgenauigkeit | ±1 Inkrement | | | | | | |
| A, B und I ₀ Ausgangssignale | Line Driver / Push-Pull | | | | | | |
| Schwingungsresistenz (EN60068-2-6) | 300 m/s ² [55 ... 2,000 Hz] | | | | | | |
| Schockresistenz (EN60068-2-27) | 1.000 m/s ² (11 ms) | | | | | | |
| Schutzklasse (EN 60529) | IP67 | | | | | | |
| Betriebstemperatur | 0 °C ... 50 °C | | | | | | |
| Lagertemperatur | -20 °C ... 80 °C | | | | | | |
| Relative Luftfeuchtigkeit | 100% | | | | | | |
| Spannungsversorgung | 5 ... 28 VDC ±5% | | | | | | |
| Stromaufnahme (unbelastet) | 60 mA _{MAX} | | | | | | |
| Stromaufnahme (belastet) | 140 mA _{MAX} (mit 5 V und R = 120 Ω) 90 mA _{MAX} (mit 28 V und R = 1,2 kΩ) | | | | | | |
| Elektrische Anschlüsse | siehe zugehörige Tabelle | | | | | | |
| Elektrische Schutzfunktionen | Umkehrung der Polarität und Kurzschlüsse | | | | | | |
| Gewicht | 40 g | | | | | | |

- ¹⁾ Bei einer Auflösung von 100 µm beträgt der konstante Abstand 10 mm.
- ²⁾ Um die angegebenen Genauigkeitswerte zu erzielen, ist es notwendig, die vom Hersteller vorgeschriebenen Ausrichtungstoleranzen einzuhalten. Eine bessere Genauigkeit kann durch Verkleinern des Abstandes zwischen dem Sensor und dem Magnetband erreicht werden.
- ³⁾ Die angegebenen Geschwindigkeiten sind auf eine maximale Frequenz von 300 kHz ausgelegt.

Datenblatt

Mechanische Eigenschaften

- Magnetsensor mit Druckgußgehäuse.
- Befestigung des Magnetsensors mit Schrauben M4 oder mit durchgehenden Schrauben M3.
- Große Ausrichtungstoleranzen.

Elektrische Eigenschaften

- Sehr flexibles Anschlusskabel.
- Auslesung durch Positionssensor auf Basis des Magnetwiderstands, mit AMR-Effekt (Magnetische Anisotropie).
- Hohe Signalstabilität.
- Elektrischer Schutz gegen Umkehrung der Polarität der Spannungsversorgung und Kurzschlüsse am Ausgang.
- Für Anwendungen, bei denen die maximale Geschwindigkeit 1 m/s übersteigt, ist es erforderlich, ein für kontinuierliche Bewegungen geeignetes PUR-Kabel zu verwenden.

Verdrahtung und Anschlussbelegung (nach DIN 47100)

8-adriges Anschlusskabel

Der inkrementale Magnetsensor IMS5 wird mit einem 8-adrigen, abgeschirmten Kabel, $\varnothing = 6.1$ mm, PVC-Außenmantel, mit niedrigem Reibungskoeffizienten und ölbeständig geliefert.

Leiterquerschnitt:

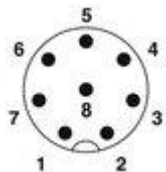
- Spannungsversorgung: 0,35 mm²
- Signale: 0,14 mm²

PUR-Kabel oder Kabel mit reduziertem Querschnitt sind auf Anfrage erhältlich.



Das PUR-Kabel ist für kontinuierliche Bewegungen geeignet. Der Biegeradius des Kabels sollte 60 mm nicht unterschreiten.

Anschlussplan **Steckverbinder M12-Stecker**, 8-polig, A-codiert, Ansicht Steckerseite, verbunden mit dem Anschlusskabel des Magnetsensors.



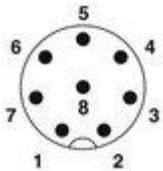
| Line Driver | Push-Pull | PIN | Aderfarbe |
|------------------|----------------|-----|-------------|
| I ₀ | I ₀ | 1 | braun |
| $\overline{I_0}$ | NC | 2 | gelb |
| B | B | 3 | weiss |
| \overline{B} | NC | 4 | hellblau |
| \overline{A} | NC | 5 | orange |
| A | A | 6 | grün |
| 0V | 0V | 7 | blau |
| +V | +V | 8 | rot |
| SCH | SCH | | Abschirmung |

NC = nicht angeschlossen

Datenblatt

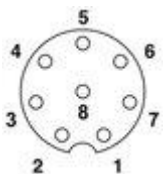
8-adriges Verlängerungskabel (optional)

Anschlussplan **Steckverbinder M12-Stecker**, 8-polig, A-codiert, Ansicht Steckerseite, verbunden mit einem Verlängerungskabel (z. B. 0,3 m, 5 m oder 30 m).



| Signal | PIN | Aderfarbe |
|------------------|-----|-------------|
| I_0 | 1 | weiss |
| $\overline{I_0}$ | 2 | braun |
| B | 3 | grün |
| \overline{B} | 4 | gelb |
| \overline{A} | 5 | rosa |
| A | 6 | grau |
| 0V | 7 | blau |
| +V | 8 | rot |
| SCH | | Abschirmung |

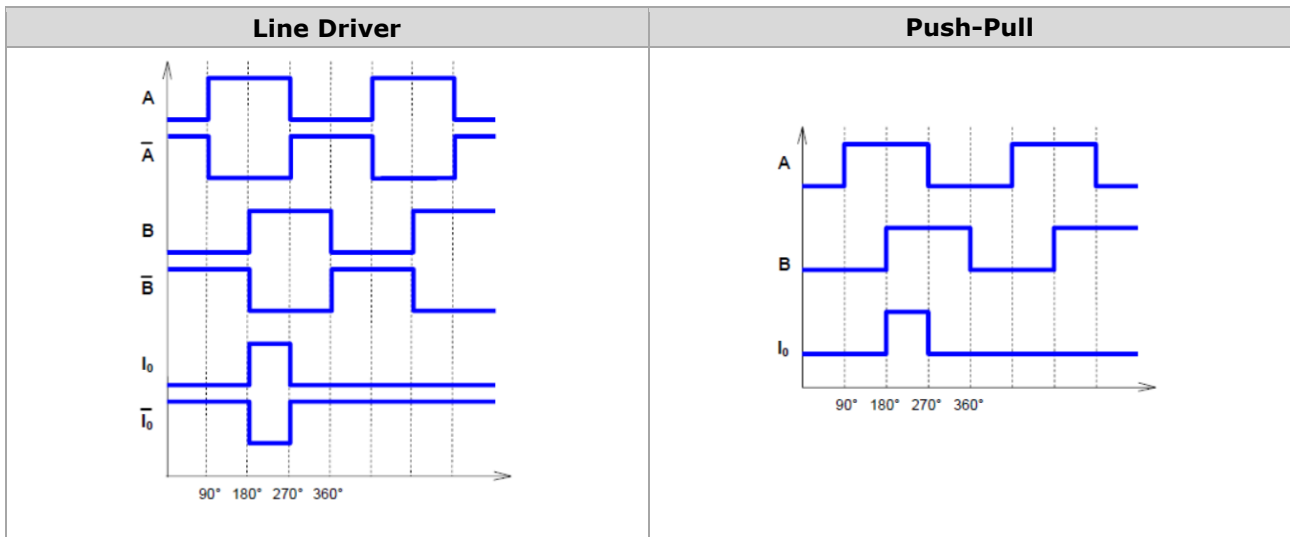
Anschlussplan **Steckverbinder M12-Buchse**, 8-polig, A-codiert, Ansicht Buchsenseite, verbunden mit einem Verlängerungskabel (z. B. 0,3 m, 5 m oder 30 m).



| Signal | PIN | Aderfarbe |
|------------------|-----|-------------|
| I_0 | 1 | weiss |
| $\overline{I_0}$ | 2 | braun |
| B | 3 | grün |
| \overline{B} | 4 | gelb |
| \overline{A} | 5 | rosa |
| A | 6 | grau |
| 0V | 7 | blau |
| +V | 8 | rot |
| SCH | | Abschirmung |

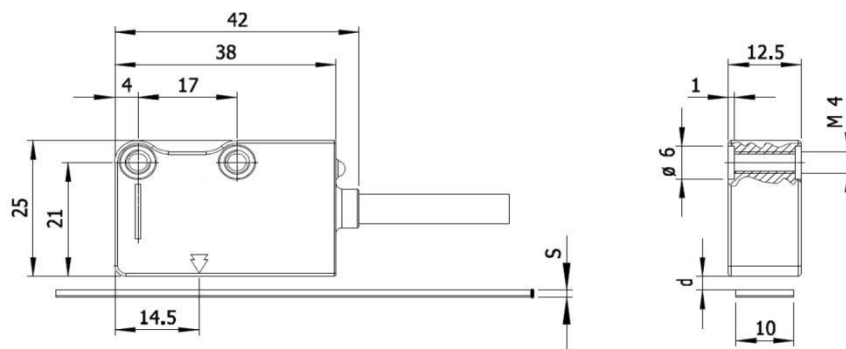
Datenblatt

Ausgangssignale



Abmessungen

IMS5 + PM500



Alle Maße in mm

| Wert in mm | PM500 | PM500 + DB01 | PM500 + PS1 |
|-----------------|--------------|--------------|-------------|
| s | 1,3 | 1,6 | 2,1 |
| d IMS5 | 0,3 ... 3,7 | < 3,7 | < 3,2 |
| d IMS5/Z | 0,35 ... 2,0 | < 1,7 | < 1,2 |

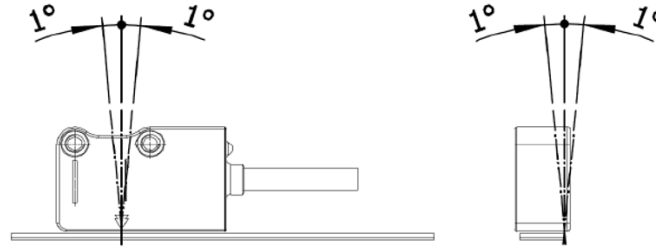
s = Stärke Magnetband

d = Einzuhaltender Abstand zwischen dem Sensor und der Oberfläche des Magnetbandes (oder eventuellem Abdeckband/ Träger)

Datenblatt

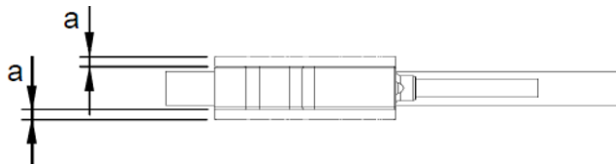
Ausrichttoleranzen

IMS5 + PM500



IMS5 + PM500

a (mm) = Ausrichtungstoleranz



a = 3_{MAX} ¹⁾ IMS5-_-C / IMS5-_-E

a = 1_{MAX} ²⁾ IMS5-_-Z

Referenzindex:

¹⁾ **C** = konstanter Abstand (alle 5 mm) ³⁾

E = extern

²⁾ **Z** = auf dem Magnetband positioniert

³⁾ Bei einer Auflösung von 100 µm beträgt der konstante Abstand 10 mm.

ACHTUNG

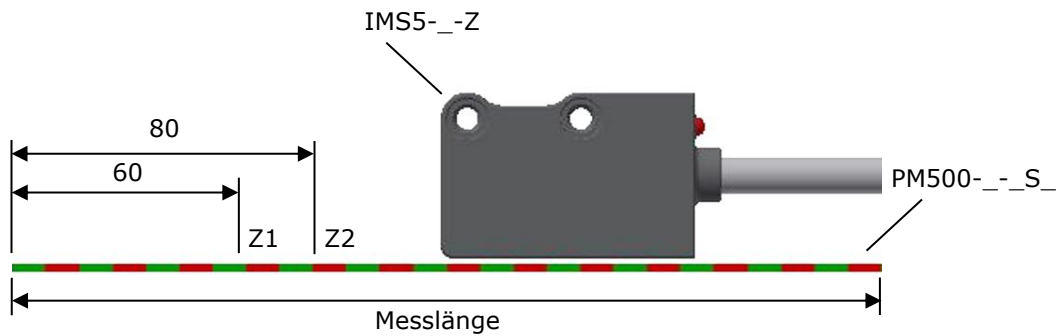
- Vermeiden Sie den direkten Kontakt mit magnetischen Gegenständen oder Werkzeugen, die die Oberfläche beschädigen könnten.
- **Berühren Sie nicht** die Kontakte des Kabelanschlusses, um elektrostatische Entladungen (ESD) am Gerät zu vermeiden.

Datenblatt

Referenzpunkte

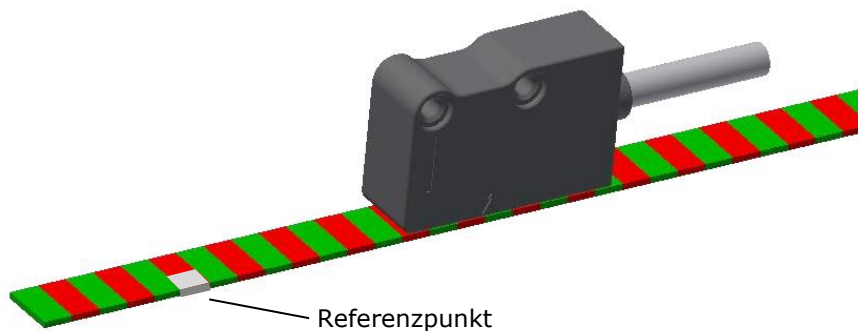
Um die Positionen der Referenzpunkte zu bestimmen, müssen der Magnetsensor und das Magnetband entsprechend der folgenden Abbildung ausgerichtet werden.

IMS5-_-Z + PM500-_-S_



Beispiel: Magnetband Typ **PM500-_-S_** mit Referenzpunkten bei 60 mm und 80 mm (von links).

IMS5-_-Z + PM500-_-S_



Beispiel: Magnetband Typ **PM500-_-S_** mit Referenzpunkt auf dem Magnetband positioniert.



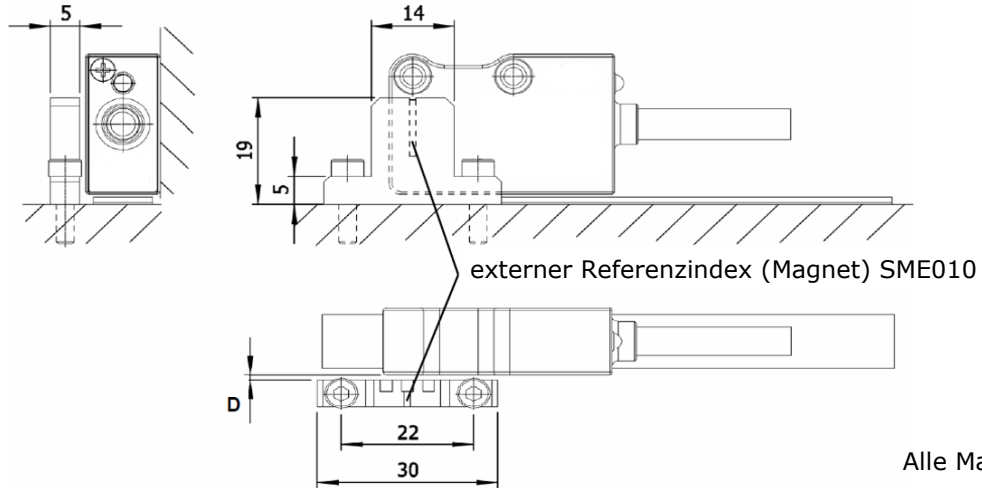
Manuelles Setzen eines Referenzpunkts auf dem Magnetband

Auf Kundenwunsch kann am Magnetband Typ **PM500-_-S_** ein spezifischer Referenzpunkt an beliebiger Stelle durch gezieltes Entmagnetisieren der Magnetspur positioniert werden. Angaben hierzu finden Sie im Datenblatt und der Betriebsanleitung zum Magnetband.

Datenblatt

Externer Referenzindex

IMS5_-E + PM500 + SME010



| Wert in mm | D | |
|------------------------|------------------|-----|
| IMS5_-E + PM500 | 1 _{TYP} | < 2 |

D = Einzuhaltender Abstand zwischen Magnetsensor und **externen Referenzindex** für den Nullpunkt.

Datenblatt

Bestellbeispiel

| | |
|---|--|
| Typ | IMS5 - 10 - C - 528V - L - M02/N - SC |
| Polteilung | |
| 5 | = 5+5 mm |
| Auflösung [μm] | 250 / 100 / 50 / 25 / 10 / 5 / 1 |
| Referenzindex | |
| C | = konstanter Abstand (alle 5 mm) ¹⁾ |
| E | = extern |
| Z | = auf dem Magnetband positioniert |
| Spannungsversorgung | |
| 528V | = 5 VDC ... 28 VDC |
| 5285 | = 5 VDC ... 28 VDC mit 5 V Ausgang |
| Ausgangssignale | |
| L | = Line Driver |
| Y | = Push-Pull |
| Kabel ^{2) 3)} | |
| M01/N | = 1 m |
| M02/N | = 2 m |
| M03/N | = 3 m |
| Anschluss | |
| SC | = ohne Stecker, offenes Kabelende |
| Cxx | = progressiv (z.B. C08 = Stecker M12, 8-polig) |

¹⁾ Bei einer Auflösung von 100 μm beträgt der konstante Abstand 10 mm.



Kabel

²⁾ Abweichende Kabellängen sind verfügbar. Der Sensor wird standardmäßig mit einem 2 m langen Kabel geliefert. Größere Längen sind mit den folgenden Anwendungsgrenzen erhältlich:

$L_{\text{max}} = 10 \text{ m}$ Sensorkabel
 $L_{\text{max}} = 50 \text{ m}$ Sensorkabel (2 m) + Verlängerungskabel
Verlängerungskabel müssen einen Querschnitt von 0,5 mm² für den Spannungsversorgungsleiter aufweisen.

³⁾ Für Anwendungen, bei denen die maximale Geschwindigkeit 1 m/s übersteigt, ist es erforderlich, ein für kontinuierliche Bewegungen geeignetes PUR-Kabel zu verwenden.



Zubehör

Bitte bestellen Sie das Magnetband, die Profilschiene, das Abdeckband, den externen Referenzpunkt (Magnet) sowie das Verlängerungskabel separat. Angaben zur Bestellung finden Sie im entsprechenden Datenblatt.

Sie können sich aus den technischen Informationen eine Konfiguration nach Ihren Erfordernissen zusammenstellen und diese in den Bestellschlüssel übertragen.

Ausführungen, die nicht aus dem Bestellbeispiel konfiguriert werden können, sind auf Anfrage als Sonderausführung erhältlich.

Der Hersteller behält sich das Recht vor, ohne vorherige Ankündigung Änderungen an den Produkten vorzunehmen, die er für deren Verbesserung für erforderlich hält.